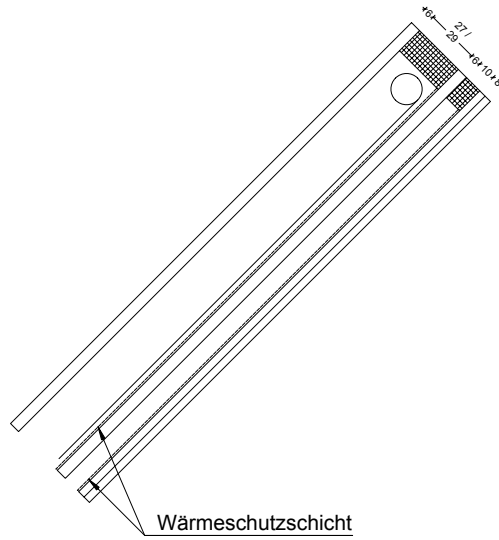


Standart Glasaufbau Folienrollo horizontal



Glasaufbau von außen nach innen

ESG 6mm | SZR 27mm | VSG 8mm
29mm

SZR mit Argonfüllung

Abstandhalter TGI mit warmer Kante

Folie: geprägt, transparent, oder blickdicht

Ug-Wert: 1,2 W/m²K

ESG 6mm | SZR 27mm | ESG 6mm | SZR 10mm | VSG 8mm
29mm

SZR mit Argonfüllung

Abstandhalter TGI mit warmer Kante

Folie: geprägt, transparent, oder blickdicht

Ug-Wert: 0,8 W/m²K

Siebdruck außen umlaufend 55mm + Stufe